

TABLE 100

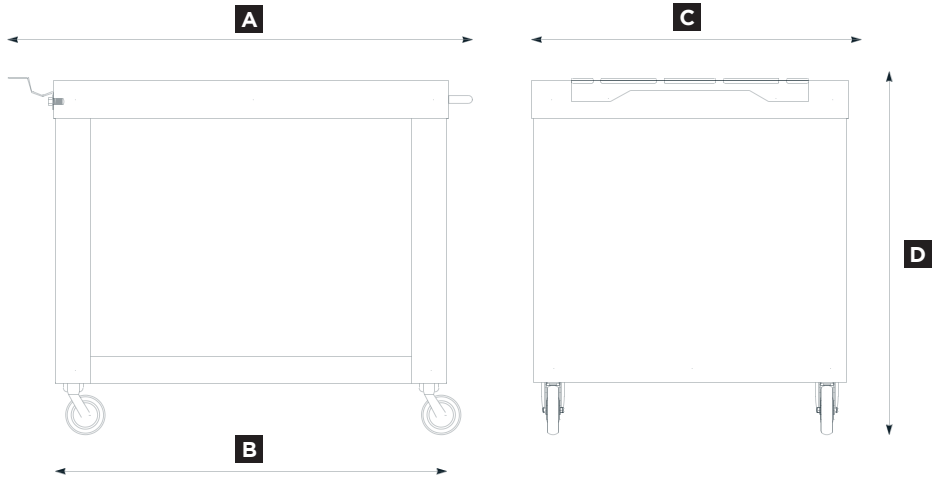
MULTI-FUNCTIONAL BASE



SCHEDA TECNICA - TECHNICAL SPECIFICATION

BLACK
ACTAVO-100-NER

A	117.5 cm 46.2 in	C	80 cm 31.5 in
B	100 cm 39.4 in	D	89.5 cm 35.2 in

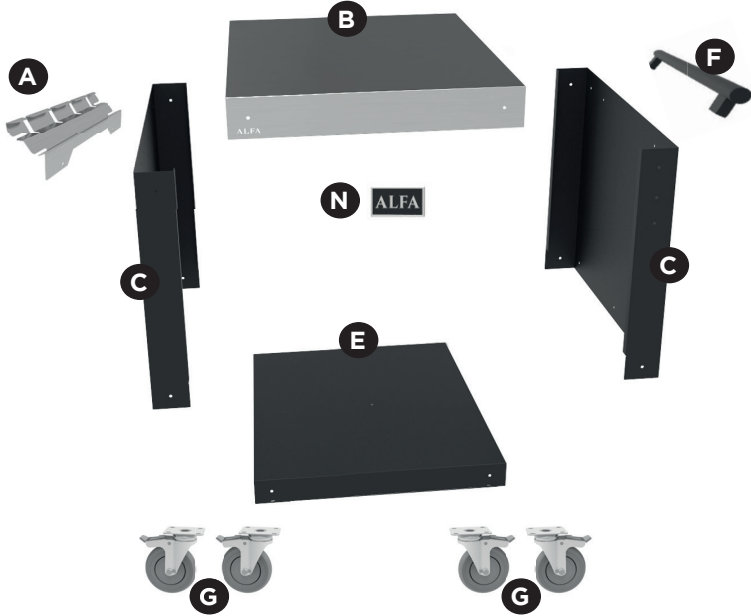


CARATTERISTICHE TECNICHE - TECHNICAL DETAILS

Peso Weight	50 kg 110 lbs	Materiali utilizzati Used material	lamiera ferro, acciaio inox iron sheet, stainless steel
Area piano di Lavoro Working floor area	0.8 m ² 1240 inc ²	Dimensione piano di lavoro Working floor dim.	100x80cm 39.4x31.5 in

PARTI DI RICAMBIO - SPARE PARTS

Descrizione Description		Codice Code
Portapale tavolo Rack tavolo	A	SML-1-013
Piano di lavoro Working floor	B	BAS-2-020
Pannello Laterale Side panel	C	BAS-2-021-NE
Ripiano inferiore Lower Shelf	E	BAS-2-022-NE
Maniglione Handle	F	D14MAN-37821
Ruote girevoli con Freno Wheels with brakes	G	D14RU-125FRGN
Logo Alfa (v1.0)	N	D14PLAC-ALFA



DIMENSIONE IMBALLO PACKAGING			
Larghezza Width	Profondità Depth	Altezza Height	Peso Weight
105 cm 41.3 in	85 cm 33.5 in	28.5 cm 11.2 in	70 Kg 154 lbs



WATCH THE VIDEO, SCAN THE QR CODE

VIMEO.COM/295796645

