

# ALFA



## MODERNO 3 PIZZE

Data Sheets - Scheda Tecnica



### ANTIQUE RED

FXMD-3-LROA

### ARDESIA GREY

FXMD-3-LGRA

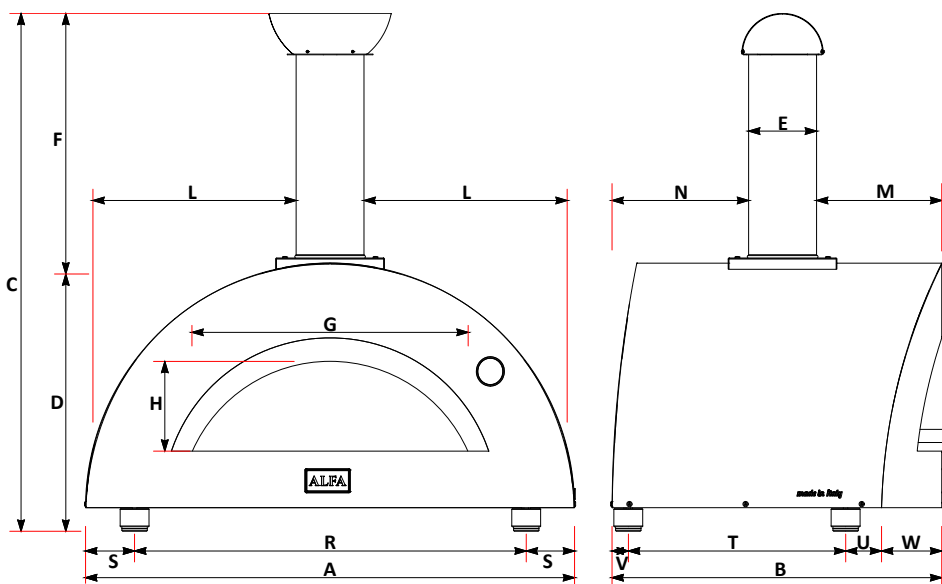
### FIRE YELLOW

FXMD-3-LGIA

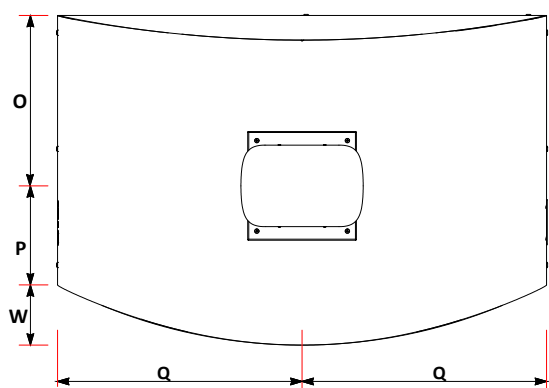
<b>Weight</b> Peso	<b>97 kg</b> <b>214 lbs</b>	<b>Materials</b> Materiali	<b>Stainless Steel, iron sheet, Ceramic fiber</b> Acciaio inox, lamiera ferro, Fibroceramica
<b>Cooking floor</b> Piano Cottura	<b>90x50 cm</b> <b>35 x 20 in</b>	<b>Type of refractory</b> Tipo di refrattario	<b>Alumina silicate HeatKeeper™ Firebrick</b> Tavella HeatKeeper™ silico-alluminoso
<b>Max oven temperature</b> Temperatura massima	<b>500°C</b> <b>1000°F</b>	<b>Recommended fuel</b> Combustibile consigliato	<b>WOOD - Max 2 in diam. logs. trimmings</b> LEGNA - Ciochi diametro Max 5 cm potature
<b>Heating time</b> Minuti per scaldare	<b>30'</b>	<b>Minimum flue draught</b> Tiraggio minimo	<b>11 Pa</b>
<b>Pizza capacity</b> Numero Pizze	<b>3 Pizza</b> Ø30cm	<b>Flue smokes mass flow</b> Flusso volumetrico fumi	<b>49.6 g/s</b>
<b>Rated charge</b> Carica Nominale	<b>8.3 kg/h</b> 18.3 lbs/h	<b>Average consumption</b> Consumo Medio	<b>2 kg/h</b> 4.4 lbs/h
<b>Smoke temperature</b> Temperatura fumi	<b>395°C</b> 743°F	<b>CO emission at 13% O<sub>2</sub></b> Emissioni CO al 13% O <sub>2</sub>	<b>0.35% 4444 mg/Nm<sup>3</sup></b>



made in Italy



	cm	inch		cm	inch
<b>A</b>	108	42,5	<b>N</b>	30,1	11,9
<b>B</b>	72,8	28,7	<b>O</b>	37,6	14,8
<b>C</b>	114	44,9	<b>P</b>	21,9	8,6
<b>D</b>	60,3	23,7	<b>Q</b>	54	21,3
<b>E</b>	15	5,9	<b>R</b>	86,5	34,1
<b>F</b>	54	21,3	<b>S</b>	10,8	4,3
<b>G</b>	61	24,0	<b>T</b>	48	18,9
<b>H</b>	20	7,9	<b>U</b>	7,95	3,1
<b>L</b>	46,5	18,3	<b>V</b>	3,5	1,4
<b>M</b>	27,7	10,9	<b>W</b>	13,3	5,2



PACKAGING				
DIMENSIONE IMBALLO				
	Width Larghezza	Depth Profondità	Height Altezza	Weight Peso
<b>cm</b>	114	91	72,5	<b>kg</b> 107
<b>inch</b>	45	35,8	28,5	<b>lbs</b> 236

Description Descrizione	Code Codice
<b>Chimney cap</b> Comignolo	<b>A</b> CMG-1-012
<b>Chimney</b> Canna fumaria	<b>B</b> TI150_480_SAT
<b>Door</b> Sportello	<b>C</b> SPT-1-012
<b>Flange</b> Flangia	<b>D</b> FLG-2-009
<b>External shell</b> Carter esterno	<b>E</b> CRT-1-025
<b>Thermometer</b> Termometro	<b>F</b> YT63-135
<b>Red bricks 30x20 cm</b> Mattoni 30x20 cm	<b>G</b> RRA3020
<b>Feet (n.4)</b> Piedini	<b>H</b> SETPIE-M10X20
<b>Logo Alfa (v1.0)</b>	<b>I</b> D14PLAC-ALFA

