

MANUAL ESPOO CEILING



1. Emballage	side 3
2. Kassens indhold	side 4
3. Sikkerhed	side 4
4. Placering og installation	side 5
5. Betjeningsvejledning	side 6
6. Vedligeholdelse	side 8
7. Afskaffelse og genbrug	side 9
8. Bioethanol	side 9
9. Symbolforklaring	side 10

Det er VIGTIGT, at du læser denne vejledning, inden du bruger pejsten.

Opbevar manualen et sikkert sted til fremtidig brug.

Det er vigtigt, at du læser hele installations- og brugervejledningen og overholder sikkerhedsforanstaltningerne beskrevet heri.

Decoflame kan ikke gøres ansvarlig for skader, der er resultat af misligholdelse af disse retningslinjer.

Opbevar manualen et sikkert sted til fremtidig brug.

Opbevar originalemballagen, hvis din biopejs mod forventning skal returneres til fabrikken til reparation.

1. EMBALLAGE

Når du modtager pejsten, skal du være opmærksom på følgende:

Pejsten kan være pakket i:

- 1) En papkasse med polystyren indeni og placeret på en palle.
- 2) En trækasse med polystyren indeni og med 50-100 mm træstøtte for lettere håndtering med en gaffel- eller palleløfter.

Skader på emballagen

Kontroller papkassens og trækassens tilstand, mens kureren stadig er der for synlige skader.

Hvis der er skader, der er synlige på emballagen, er det ekstremt **VIGTIGT** at skrive en anmærkning om dem på følgesedlen i nærværelse af kureren.

Bagefter er det vigtigt straks at kontakte Decoflame med følgende dokumentation:

- 1) Fotos af alle 4 sider af pallen eller trækassen / papkassen.
- 2) En beskrivelse og forklaring af skaden.
- 3) En kopi eller et foto af følgesedlen fra chaufføren / kureren med den skriftlige anmærkning og sporingsnummer.

Kontakt straks kurerfirmaet og informer dem om skaden.

Husk at oplyse sporingsnummeret.

Herefter vil Decoflame kontakte dig inden for følgende 3-5 arbejdsdage.

Følg instruktionerne nedenfor nøje, når du fjerner pejsten fra pallen eller tager den ud af kassen.

Udpakning af pejsten

Løft eller kør hele kassen eller kassen så tæt som muligt på det sted, hvor pejsten skal monteres eller installeres.

Åbn kassen eller trækassen forsigtigt uden at forårsage ridser eller skader.

Vi anbefaler brug af boremaskine med TX20 eller skruetrækker. Sørg for, at du langsomt og forsigtigt tager pejsten ud og placerer den på en plan overflade uden at tabe den.

Sørg for, at hver genstand eller del er pakket ind i skumfolien. Hvis der mangler noget, bedes du straks kontakte Decoflame eller sende en e-mail, der beskriver de manglende dele sammen med fotos af indholdet i kassen.

Det er meget **VIGTIGT** at opbevare trækassen eller pap, hvis pejsten skal returneres til Decoflame for service eller reparation. I den situation, hvor den originale emballage ikke længere er tilgængelig, kan Decoflame sende en ny trækasse.

For yderligere information om omkostningerne bedes du kontakte Decoflame.

Skader på pejsten

Hvis emballagen ikke er beskadiget kan trækassen / papæskan åbnes.

Hvis du bemærker nogen skade på pejsten, skal følgende oplysninger sendes til Decoflame:

- 1) Billeder af alle 4 sider af pallen / trækassen OG biopejsten.
- 2) En beskrivelse og forklaring af skaden.
- 3) En kopi eller et foto af følgesedlen fra kureren med den skriftlige anmærkning og sporingsnummer.
- 4) Kontakt kurerfirmaet og informer dem om skaderne. Husk at oplyse sporingsnummeret.
- 5) Kontakt Decoflame via e-mail og vedlæg alle dokumenter i henhold til punkt 1-4.

Husk at oplyse sporingsnummer og ordrenummer (4-5 cifre f.eks. 6878 eller 10149. Ordrenummeret findes på følgesedlen fra Decoflame eller hos din forhandler).

Fristen for indsigelse mod transportskader er maksimalt 3 arbejdsdage fra leveringsdatoen. Derefter betragtes leveringen som fejlfri og accepteret. Klager i denne forbindelse kan derfor ikke længere påberåbes.

Kontaktoplysninger på Decoflame:

Decoflame ApS
Vang Mark 2
9380 Vestbjerg
Danmark
Tlf. +45 96 30 48 00

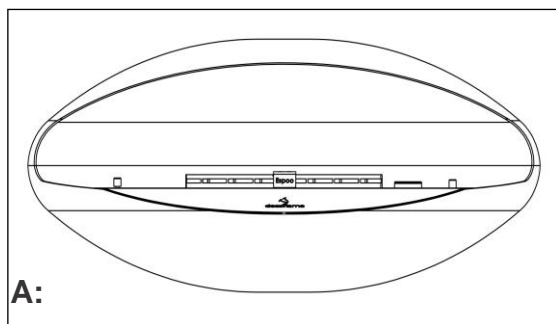
Åbningstider:
Man-Tors. 08.00-16.00 og fre. 08.00-15.30
E-mail: logistik@decoflame.dk
Emnefelt: Ordrenummer (4-5 cifre).

Decoflame henviser til de Generelle Salgs- og Leveringsbetingelser. Kontakt Decoflame eller den lokale forhandler, hvis der er spørgsmål.

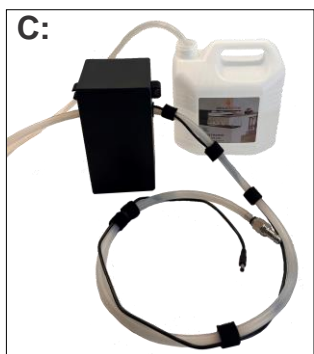
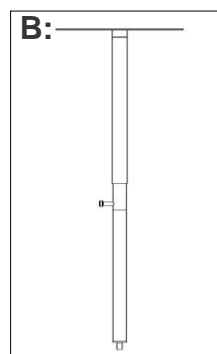
DO NOT

1	Åbn IKKE kassen eller trækassen med skarpe genstande.
2	Vend IKKE papkassen eller trækassen på siden eller på hovedet. Pilens klistermærker SKAL følges nøje.
3	Brug IKKE en hammer eller andre hårde genstande.
4	Brug IKKE sav eller andre lignende genstande.
5	Ryg IKKE nær pejsten, da der kan være bioethanol.
6	Løft IKKE i de dele, der er følsomme over for løft og bøjning.

2. KASSENS INDHOLD



	Stk.	Indhold
A:	1	Espoo Ceiling, tændingsknap, Espoo-logoplade
B:	1	Teleskopstang med 2 bolte og 1 ring
C:	1	Pumpe
D:	1	Manual



3. SIKKERHED

Naturligvis er sikkerhed altafgørende, når man har med åben ild at gøre. Alle DecoFlame® pejse er designet, fremstillet og kvalitetstestet i Danmark med den højeste produktsikkerhed og brugervenlighed for øje.

Vores pejse har en unik og designbeskyttet DecoFlame® brænder, som testes grundigt, og dens lukkemekanisme justeres manuelt, før den forlader produktionslinjen.

Du må **IKKE** ændre, tilføje eller udelade nogen dele eller komponenter i denne pejse, da dette vil ugyldiggøre din garanti. Overhold til enhver tid alle sikkerhedsforanstaltninger og installationsinstruktioner, der er beskrevet i denne vejledning.



Fyld aldrig bioethanol på en varm eller lunken brænder

OBS

1	Vælg en placering af pejsen, som ikke er udsat for træk, da bioethanol er en flygtig væske. Faktisk er det kun dampene fra bioethanolen, der brænder, når den tændes.
2	Vælg en solid loftoverflade, hvor den kan holde til vægten af pejsen og teleskopet.
3	Undgå træk, da det kan forårsage soddannelse og øge brændstofforbrug.
4	Sørg for, at rummet hvori pejsen står, altid er godt ventileret, når pejsen er i brug og uden at der opstår træk.
5	Når pejsen er tændt - kan brænderens metal og eventuelle glasdele blive varme under brug. Undgå kontakt med disse dele for at forhindre forbrænding.
6	Når der tændes op, vil glasene være varme, da varmen ledes opad. Placer IKKE noget oven på din pejse.
7	Efterlad ALDRIG pejsen uden opsyn, når den er tændt.
8	Af sikkerhedsgrunde skal du altid holde en sikkerhedsafstand på mindst 400 mm (16 in) fra en tændt pejse.
9	KUN voksne må tænde og slukke flammerne.
10	Du må ikke røre ved flammerne i den tændte pejse eller puste ind i flammerne, da det vil få flammerne til at stå ud af pejsen, og derved ukontrollerbare. Rør IKKE ved overfladen af pejsen, når den er tændt.
11	Når du vælger en passende placering til din pejse, skal du også tænke på at holde den uden for rækkevidde af mindre børn og kæledyr.
12	Har du børn eller kæledyr i hjemmet? Hvis ja, så sørg for, at en voksen holder øje med dem hele tiden, mens pejsen er tændt og lad aldrig pejsen være uden opsyn under driften.
13	Tænd og sluk ALTID din DecoFlame® pejse på en sikker måde.
14	Hav ALTID et vådt/ildfast klæde samt en passende ildslukker i nærheden af pejsen.



4. PLACERING OG INSTALLATION

ESPOO Ø720x300mm

Varmeeffektivitet:	1,7 - 2,4 kW/t
Vægt:	37 kg
Brænderens volumen:	3 liter bioethanol. Brug kun bioethanol på mindst 96,5% og maks. 97,5% til Decoflame® pejse.
Forbrændingens varighed/forbrug:	En fyldt tank varer mellem 6-10 timer, afhængigt af flammens intensitet og lufttilførelsen.

Espoo Ceiling-modellen er primært beregnet til indendørs brug. Den kan dog også placeres på en altan eller terrasse (den bør dog ikke udsættes for vind og vejr). Sørg for, at pejsen hænger i et solidt loft, med en afstand på mindst en meter til gardiner, parasoller og lignende tekstiler eller andre brændbare genstande.



Vælg en placering til Espoo Ceiling, før du tænder den. Du må **IKKE** flytte pejsen, mens den er tændt.

Vælg også en placering til din pejs, som ikke er udsat for træk, da bioethanol er et flygtigt brændstof. Faktisk er det kun dampen fra bioethanolen, der brænder, når den er tændt. Du bør ikke røre ved flammerne i den tændte pejs eller puste ind i flammerne, da det vil få flammerne til at slippe ud af pejsen, og de vil blive ukontrollerbare.

Placer **IKKE** værdifulde malerier eller elektronisk udstyr som tv-skærme eller højttalere over pejsen. Den varme luft fra ilden vil stige opad og kan beskadige omkringværende materialer.

Espoo Ceiling-pejsen må **IKKE** forsænkes i en niche eller placeres under en hylde, eller lukkes inde i et meget lille rum.

Espoo Ceiling må **IKKE** placeres op ad en væg.

Du må kun bruge denne pejs i udestuer, hvis omgivelsestemperaturen aldrig overstiger normal stuetemperatur.

Hold altid en sikkerhedsafstand på mindst 400 mm fra en tændt pejs.

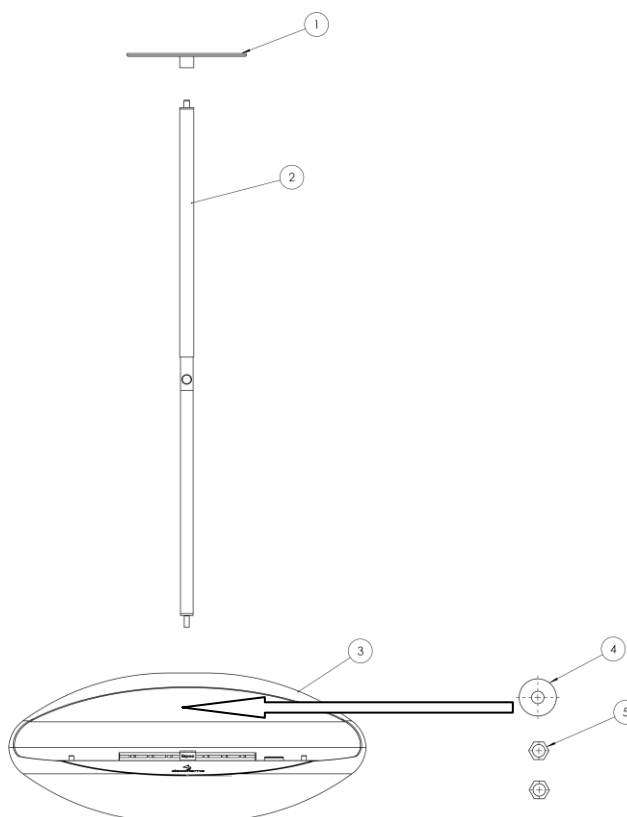
Placer **IKKE** noget oven på din pejs.

Har du børn eller kæledyr i hjemmet? Så sørg for, at en voksen holder øje med dem hele tiden, når pejsen er tændt, og efterlad aldrig pejsen uden opsyn, når den er tændt.

Hvis du er i tvivl, bedes du kontakte Decoflame.

INSTALLATION

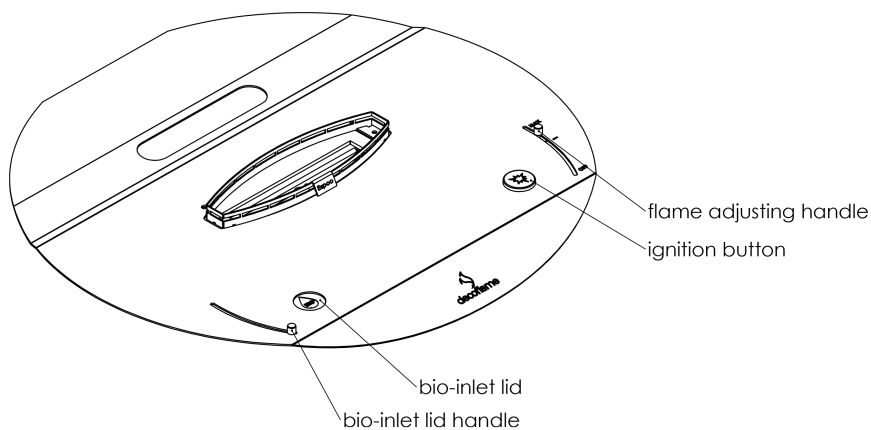
- Installation af teleskop og Espoo-pejs (Udføres bedst af tre personer)
- Skru flangen fast til loftet med 5 bolte, der passer til loftet og dets materiale.
- Skru samling nr. 2 på flangen, og spænd den fast med hånden, sørg for, at den ikke er løs.
- Nu er du færdig med at samle teleskopet. Herefter løfte pejsen og justere hullet i toppen med akslen i bunden af rør nr. 2.
- Vi anbefaler, at en/to personer løfter pejsen og placerer den under teleskopet, og den tredje person kan først placere ringen (nr. 4).
- Herefter skrues de to bolte på (nr. 5) og spændes indtil den er låst.



OBS

Kontroller, om der er løse forbindelser.

5. BETJENINGSVEJLEDNING



Espoo Ceiling er designet og fremstillet udelukkende til brug med flydende bioethanol af højeste renhed (96,5 - 97,5 %) uden tilsætningsstoffer.

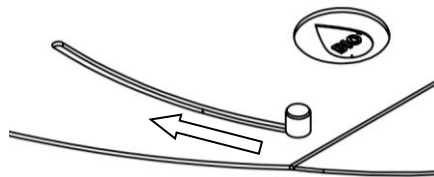
Brug **IKKE** andet brændstof, materiale eller bioethanol af ringere kvalitet, da garantien herpå bortfalder.

Modellen er udstyret med en påfyldningspumpe for at undgå spild eller overløb af bio under påfyldningsprocessen.

Påfyldning:

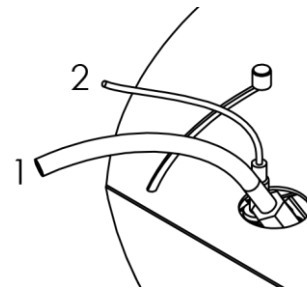
Pejsen må **KUN** påfyldes, når den er kold! For at øge sikkerheden er denne model udstyret med en temperatursensor, således pumpen starter ikke, når pejsen er varm eller under drift.

Køb bioethanolen online eller ved Decoflames forhandlere. Sørg for, at den er min. 96,5% og max. 97,5% og uden tilsætningsstoffer. Det anbefales at købe 3 liters bioethanol-dunke som anvist nedenunder.



FREMGANGSMETODE:

1. Åbn låget til brændstoftanken ved at bruge håndtaget i venstre side og skub det mod brænderen, som vist ovenfor.
2. Åbn en dunke bioethanol. Sæt slangen uden lynkobling ned i dunken.
3. Slangen med lynkoblingen føres op til pejsens tankpåfyldning.
4. Skub lynkoblingen indtil, den klikker og indtil når den er fastlåst.
5. Når begge slanger er placeret korrekt, kan stikket isættes. Når stikket er på er på plads, begynder pumpen at påfylde.



Vent indtil tanken er fuld. Pejsen er udstyret med en sensor, som afbryder pumpen, når bioethanolen når et bestemt niveau i tanken.

Denne mekanisme styrer med at undgå risikoen for overfyldning af tanken.

VIGTIGT Rækkefølgen skal følges som vist på billedet, koblingen skal altid tilsluttes først, derefter sættes stikket i.

OVERFYLDNING

En fejl i pumpen eller sensorene kan føre til overfyldning af tanken.

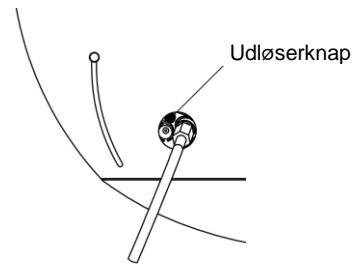
Det er vigtigt at tjekke bunden af pejsen for bioethanol. Det lille hul under pejsen, sikrer bioethanolen i at komme ud i tilfælde af overfyldning.

Tænd **IKKE** op i pejsen, hvis du har overfyldt den!

Det anbefales at bruge 3-liters dunke. I tilfælde af overfyldning anvendes et stykke køkkenrulle til optørring af overskydende bioethanol på brænderen, de omgivende overflader og bunden af pejsen. Vent 24 timer, før du starter pejsen igen. Hvis fejlen opstår igen, må pejsen ikke bruges. Du skal i så fald straks kontakte Decoflames Serviceafdeling for at få flere instruktioner.

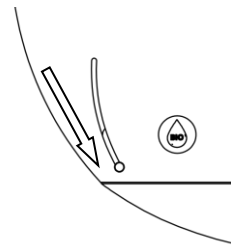
1.

Når pumpen er stoppet, skal stikket først trækkes ud. Derefter kan koblingen frigøres ved at trykke på den sorte runde knap.



2.

Af sikkerhedsmæssige årsager skal låget til brændstoffølørslen flyttes tilbage til lukket position som vist på billedet.



OPTÆNDING

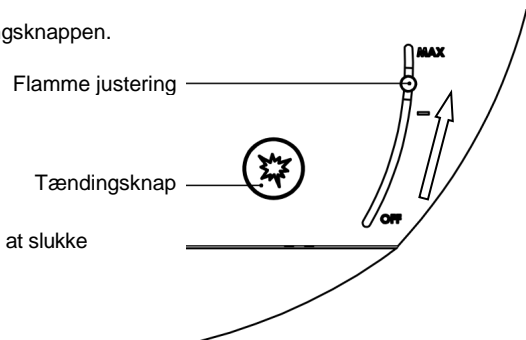
For at tænde pejsen skal håndtaget (i højre side) til justering af ilden placeres i positionen "MAX". Espoo Ceiling er udstyret med et let tændingssystem:

Når justeringshåndtaget er i positionen "MAX", kan pejsen tændes ved hjælp af tændingsknappen.

VIGTIGT

Bioethanolen skal have stuetemperatur, før den kan antændes. I tilfælde af at bioethanolen er meget kold eller stuetemperaturen er for lav, kan du bruge en lighter til at antænde pejsen.

Det vil tage ca. 10-20 minutter, før flammerne når den tilsigtede størrelse. Forsøg **IKKE** at slukke ilden i denne periode. Når pejsen er startet på fuld tank, vil det tage ca. 6-10 timer, før hele brændstoffet i tanken er brændt ud.

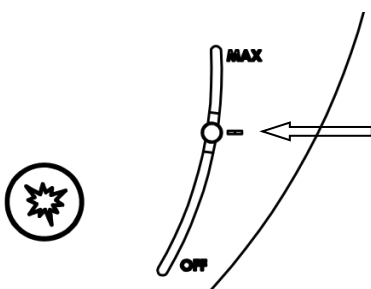


V ⚠ H

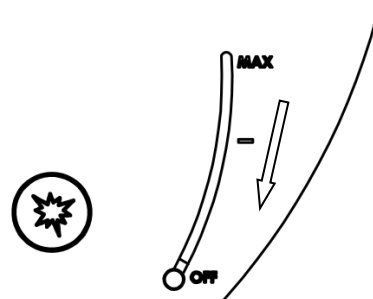
Når du justerer flammen på din Espoo-pejs, skal du sørge for at indstille den til det markerede '1/3'-mærke som minimum. Det er afgørende, at du ikke justerer flammen lavere end dette punkt for at reducere flammens størrelse, da det kan påvirke pejsens funktion og sikkerhed.

SLUK

Hvis det er nødvendigt at slukke ilden, før brænderen er tom, skal du sætte justeringshåndtaget i 1/3 position mellem "MAX" og "OFF". Vent derefter 1 minut, før du slukker helt for ilden. Efter 1 minut flyttes justeringshåndtaget til positionen "OFF". Ilden bør slukkes med det samme. Se billedet nedenfor.



Trin 1:
Hold 1/3 positionen
i 60 sek.



Trin 2:
Sluk ilden ved at
flytte håndtaget til
slukket position.

6. VEDLIGEHOLDELSE

GENOPFYLDNING

Genopfyld under ingen omstændigheder brænderen under drift eller stadig er varm fra tidligere brug.

Af sikkerhedsmæssige årsager er denne pejs udstyret med en temperatursensor, som forhindrer pumpen i at påfylde, når pejsen er varm. Man Vent 20-30 minutter, før pejsen er kølet ned. Herefter er den klar til genopfyldning.

PUMPE

Esboo Ceiling indeholder en pumpe til at påfylde tanken. Pumpen er batteridrevet. Det er vigtigt at kontrollere hvornår batteriet er afladet.

Batteriet skal udskiftes med et nyt. Afhængigt af batteriets type samt mærke holder det til ca. 20-30 påfyldninger.

Pumpens 9V batteri skal udskiftes som anvist nedenfor:

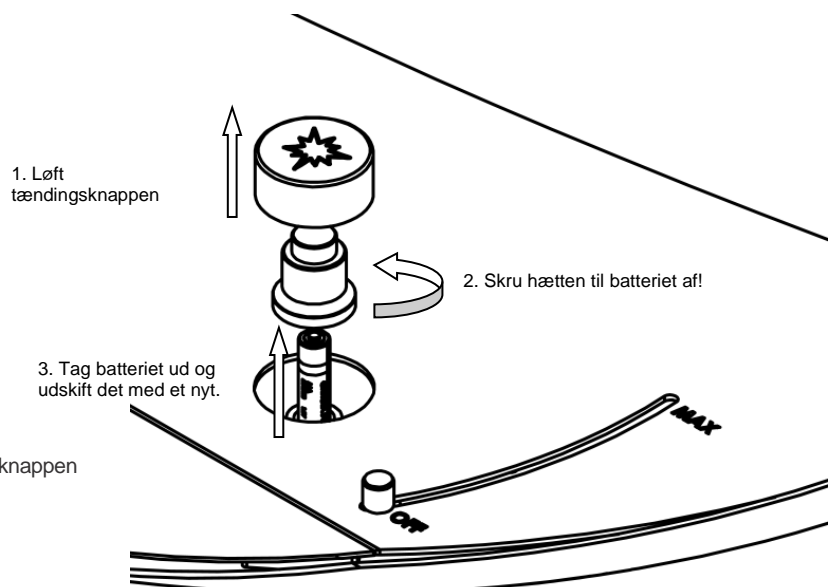


TÆNDINGSSYSTEM

For at øge sikkerheden er pejsen udstyret med et tændingssystem, som antænder flammerne.

Det er vigtigt at bemærke, at tændingssystemet kun fungerer, hvis bioethanolen og pejsen har stuetemperatur.

Dette tændingssystem bruger et AAA-batteri til at generere gnister. Afhængigt af batteritypen bør det holde i mindst 5-6 måneder. I tilfælde af lavt batteriniveau skal batteriet udskiftes som anvist nedenfor:



Efter batteriomskiftningen påskrues hættten og tændingsknappen påsættes efterfølgende.

7. BORTSKAFFELSE OG GENBRUG

Pejsen er fremstillet af pulverlakeret stål og børstet stål. Hvis du ønsker at bortskaffe pejsen, skal de regionale regler samt bestemmelser overholdes. De fleste dele fra Decoflame pejsen kan genbruges.

8. BIOETHANOL

Køb bioethanol ved forhandler eller online, og sørg for, at alkoholsprocenten er min. 96,5 % - maks. 97,5 %.

BIOETHANOL ER EKSTREMT BRANDFARLIGT!

Opbevaringsforhold

Følg altid anvisningerne på bioethanolens emballage nøje. Bioethanol skal opbevares sikkert og utilgængeligt for børn! Må kun opbevares i originale og korrekt mærkede beholdere. Hold beholderne tæt lukket. Opbevares i et køligt, tørt og ventileret rum væk fra antændelseskilder, oxidationsmidler og ikke-kompatible materialer. Sørg for forebyggende foranstaltninger mod generering af statisk opladning. Bioethanolen skal have stuetemperatur, før den kan antændes.

Sikkerhedsforanstaltninger

Forebyggende foranstaltninger: Undgå indånding af dampe. Undgå kontakt med øjne, hud og tøj. Personer, der har tendens til hudallergi eller lungesygdomme, bør ikke komme i kontakt med bioethanol. Vi anbefaler, at personer med vejtrækningsproblemer eller astma holder et vindue åbent under brug af deres bioethanolpejs. Brug de almindelige forholdsregler ved arbejde med kemikalier.

Foranstaltninger til forebyggelse af brand

På grund af produktets høje antændelighed skal de særlige brandbeskyttelsesforanstaltninger på opbevaringsstedet følges nøje. Beskyt beholderne mod overophedning. Bioethanol skal opbevares i en brandsikker beholder og utilgængeligt for børn. Undgå, at bioethanol kommer i kontakt med varme, gnister og flammer. Holdes væk fra materialer, der ikke overholder kravene, såsom metal eller alkali. Flammepunkt 13°C / kogepunkt 78°C. Pejsen kan være svær at starte, hvis den er under stuetemperatur.

OBS

Denatureret bioethanol er klassificeret som:

Brandfarlig væske Klasse 1B (for brandfarlighed) Klasse 3 PGII (for transport)

UN1170 (Identifikationskode)

Reguleret af forskellige standarder i hele verden.

Bruger skal gøre sig bekendt med og overholde disse bestemmelser for at kunne opbevare, håndtere, omfylde og bruge dette brændstof på en sikker og lovlig måde.

1	Brug IKKE andet brændstof, materialer eller bioethanol af ringere kvalitet. Garantien vil i såfald bortfalde.
2	Brug IKKE sætninger eller olier til din bioethanol. Garantien vil i såfald bortfalde.
3	Bland IKKE bioethanol med andre brændstoffer. Garantien vil i såfald bortfalde.



OBS

1	Tænd IKKE for bioethanolen, hvis brænderen er overfyldt.
2	Fyld IKKE bioethanol på brænderen, før temperaturen er under 40 grader celsius.
3	Der må IKKE ryges, når brænderen fyldes med bioethanol.
4	Du må IKKE genopfylde pejsen under drift, eller såfremt den stadig er varm fra tidligere brug.
5	Forsøg IKKE at puste ilden ud - eller puste ind i flammerne, da det vil få flammerne til at blive urolige og dermed ukontrollerbare.
6	Dæk IKKE pejsen til underdriften eller hvis den er varm.
7	Anbring IKKE brændbare materialer eller tøj på pejsen.
8	Placer IKKE noget oven pejsen eller brænderen.
9	Brænderen må IKKE dekoreres med keramiske sten eller andre genstande, da det vil føre til overophedning og beskadigelse af glasindfatningen.
10	Læg IKKE småsten eller sten på brænderen, da de vil revne og kan forårsage personskade eller skade på pejsen.
11	Læg IKKE keramiske træstammer eller småsten oven på brænderen, da de vil øge forbrændingstemperaturen, hvilket øger brændstofforbruget, forårsage uønskede mikropartikler i rumluften og deraf slukning af pejsen.
12	Placer IKKE værdifulde malerier eller elektronisk udstyr som tv-skærme eller højttalere over pejsen. Den varme luft fra ilden vil stige opad og kan beskadige omkringliggende materiale.
13	Brug IKKE brænderen som grill!
14	Rør IKKE ved flammerne.



9. SYMBOLFORKLARING



Fyld ikke brændstof i åben ild



Fyld ikke brændstof i den varme brænder



Rør ikke ved flammerne



Sundhedsfare



Placer ikke pejsen i nærheden af brændbare genstande.



Beskyt pejsen mod træk



Ingen rygning



Pust ikke ind i flammerne



Hold egnet slukningsmateriale klar



Advarsel – brandfarligt materiale



Overhold instruktionerne om brændsel og brandtæppe

Pakken vil indeholde:

	Stk.	Indhold	
A:	1	Espoo Ceiling Tændingsknap Espoo-logoplade ge 2x M10-bolt 1x Skive	
B:	1	Teleskopstang	
C:	1	Pumpe	
D:	1	Manual	

Decoflame ApS

Date

Følg Brandmyndighedernes og de nationale og lokale krav til bioethanolpejse.
Der tages forbehold for typografiske og tekniske fejl. Decoflame ApS forbeholder sig ret til at foretage ændringer uden varsel.
Vi henviser til Decoflames generelle salgs- og leveringsbetingelser.
V10723

Decoflame ApS | Vang Mark 2, 9380 Vestbjerg, DK | +45 9630 4800 | info@decoflame.dk